

CENY NETTO | VAT 23 %

**WIZYTÓWKI**

KOLOR	ILOŚĆ: 250 szt		ILOŚĆ: 500 szt		Powyżej
	4+0	4+4	4+0	4+4	
Wizytówka Euro Standard	120	125	145	150	Kalkulacja indywidualna
Karta plastikowa "Biznes"			290	310	Kalkulacja indywidualna

**KOSZT WYKONANIA PROJEKTU** jest ustalany indywidualnie (cena projektu **od 50 zł** )

Podane ceny dotyczą druku na papierze gładkim kredowym o gramaturze 300 g, oraz na PCV (Karta "Biznes") przy drukach innego rodzaju wykonujemy indywidualną kalkulację.



CENY NETTO | VAT 23 %

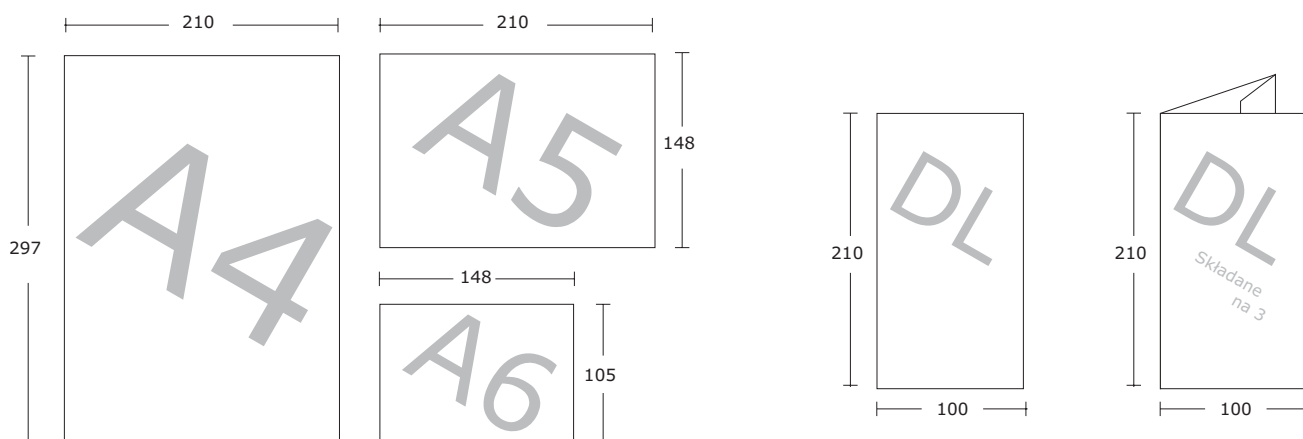
**ULOTKI**

FORMAT	ILOŚĆ: 500 szt		ILOŚĆ: 1000 szt		ILOŚĆ: 5.000 szt		ILOŚĆ: 10.000 szt		Powyżej	
	KOLOR	4+0	4+4	4+0	4+4	4+0	4+4	4+0		4+4
A4		440	450	600	620	1100	1120	1500	1520	Kalkulacja indywidualna
A5		x	350	x	380	x	490	x	580	Kalkulacja indywidualna
A6		x	500	x	330	x	470	x	560	Kalkulacja indywidualna
DL		x	355	x	387	x	450	x	650	Kalkulacja indywidualna
A4 do DL (składane)		x	577	x	755	x	955	x	1550	Kalkulacja indywidualna

**KOSZT WYKONANIA PROJEKTU** jest ustalany indywidualnie (cena projektu **od 50 zł** )

Podane ceny są cenami przykładowymi, dotyczą druku na papierze kredowym o gramaturze 175 g, przy drukach innego rodzaju wykonujemy indywidualną kalkulację.

Zastosowanie papieru o wyższej gramaturze podnosi cenę wydruku. (np 250 g - o ok 40%)



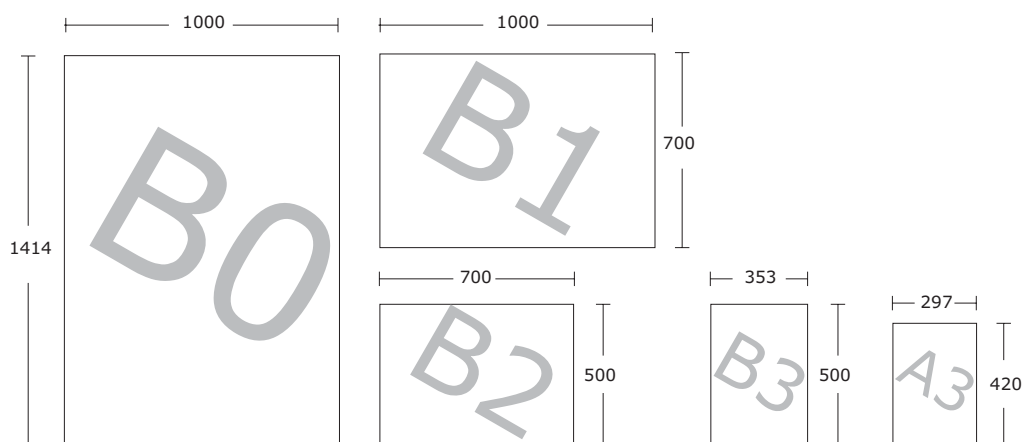
CENY NETTO | VAT 23 %

**PLAKATY - druk od 1 szt.**

FORMAT	ILOŚĆ: 1 szt	ILOŚĆ: 20 szt	ILOŚĆ: 50 szt	ILOŚĆ: 100 szt cena za kpl.		ILOŚĆ: 500 szt cena za kpl.		Powyżej
Pełny KOLOR	Druk ploterowy	Druk ploterowy	Druk ploterowy	Druk offsetowy 14 dni rob.		Druk offsetowy 14 dni rob.		
<b>B3</b> <small>Minimum 2 szt</small>	9,75	145,00	262,50	x	680,00	x	870,00	Kalkulacja indywidualna
<b>B2</b> <small>Minimum 2 szt</small>	19,50	280,00	525,00	x	770,00	x	950,00	Kalkulacja indywidualna
<b>B1</b>	38,00	563,00	1050,00	x	1080,00	x	1250,00	Kalkulacja indywidualna
<b>B0</b>	85,00	1130,00	2100,00	x	x	x	x	

**KOSZT WYKONANIA PROJEKTU** jest ustalany indywidualnie (cena projektu **od 50 zł**)

Podane ceny są cenami przykładowymi, dotyczą wydruku na papierze plakatowym o gramaturze: ploter 150 g / offset 135 g  
Możliwe jest zastosowanie innych formatów - cena wówczas jest ustalana indywidualnie.



CENY NETTO | VAT 23 %

**WYDRUKI FOTOGRAFICZNE**

FORMAT	ILOŚĆ: cena za 1 szt (A4,A3,B2 -kpl)	ILOŚĆ: cena za 1 m2	Powyżej 10 m2
Pełny KOLOR	Druk ploterowy	Druk ploterowy	
A4 min. 3 szt	18,00	85 zł netto	Kalkulacja indywidualna
A3 min. 2 szt	21,00		
B3 min. 2 szt	30,00		
B2	29,50		
B1	55,50		
B0	108,00		

**KOSZT WYKONANIA PROJEKTU** jest ustalany indywidualnie (cena projektu **od 50 zł** )

Podane ceny są cenami przykładowymi, dotyczą wydruku na wysokiej jakości papierze FOTO o gramaturze 250 g, 1440 Dpi. Możliwe jest zastosowanie innych formatów - cena wówczas jest ustalana indywidualnie.



CENY NETTO | VAT 23 %

## WYDRUKI PLOTEROWE

RODZAJ NOŚNIKA	ILOŚĆ: 1 m2	
Papier plakatowy	55 zł	Powyżej 50 m2 Kalkulacja indywidualna
Papier fotograficzny	85 zł	Powyżej 10 m2 Kalkulacja indywidualna
Folia samoprzylepna	55 zł	Powyżej 50 m2 Kalkulacja indywidualna
Folia perforowana (na szyby)	65 zł	Powyżej 50 m2 Kalkulacja indywidualna
Baner	55 zł	Powyżej 50 m2 Kalkulacja indywidualna
Baner (gotowy do instalacji - zaoczkowany)	85 zł	Powyżej 50 m2 Kalkulacja indywidualna

**KOSZT WYKONANIA PROJEKTU** jest ustalany indywidualnie (cena projektu **od** 50 zł )

Podane ceny są cenami przykładowymi, dotyczą wydruku na wysokiej jakości papierze FOTO o gramaturze 250 g  
Możliwe jest zastosowanie innych formatów - cena wówczas jest ustalana indywidualnie.

NAKLEJKI wykonujemy wg indywidualnych ustaleń,  
Poniższe WZORY są tylko przykładami możliwych zastosowań wycinania zarówno prostych  
jak i skomplikowanych kształtów.

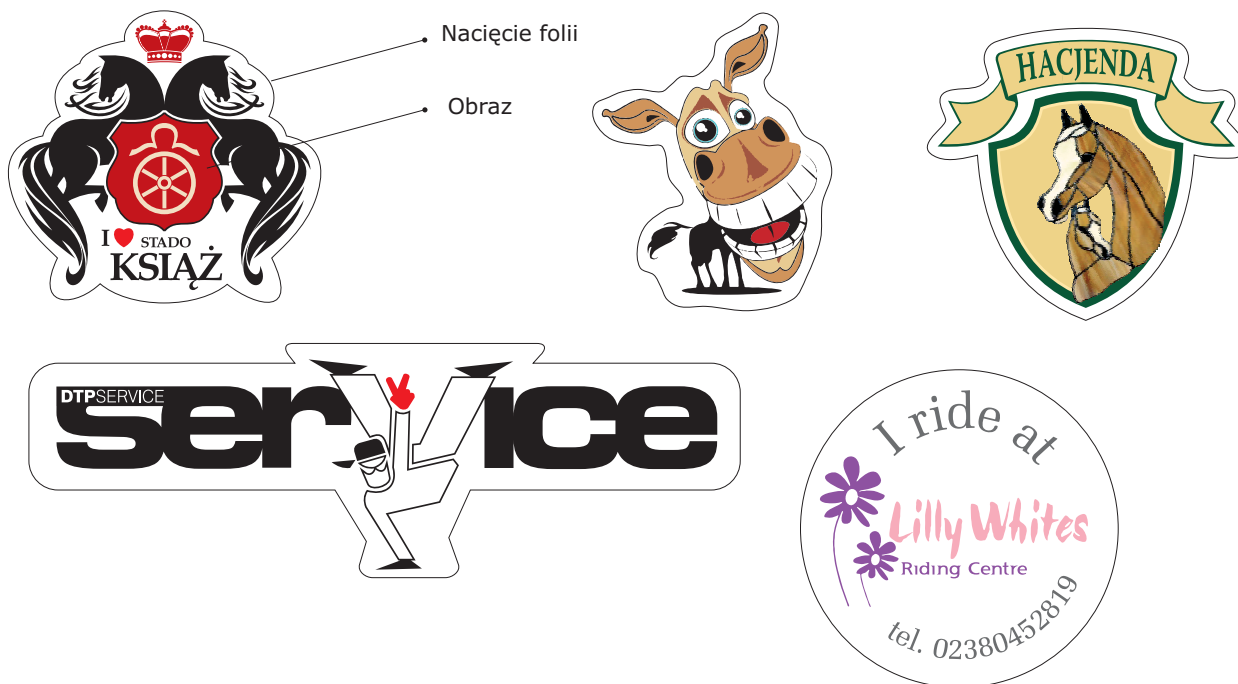
CENY NETTO | VAT 23 %

### NAKLEJKI

Naklejka nacinana na folii samoprzylepnej	ILOŚĆ minimalna: 1 m2 85 zł	Powyżej 10 m2 Kalkulacja indywidualna
---	--------------------------------	--

**KOSZT WYKONANIA PROJEKTU** jest ustalany indywidualnie (cena projektu **od** 50 zł )

Podane ceny są cenami przykładowymi, dotyczą wydruku na folii samoprzylepnej z pocięciem.  
Rozmiar i kształt naklejki nie jest określany żadnym standardem, ilość minimalna to 1 m2,  
od wielkości naklejki jest uzależniona ilość jaka zmieści się na powierzchni 1 m2



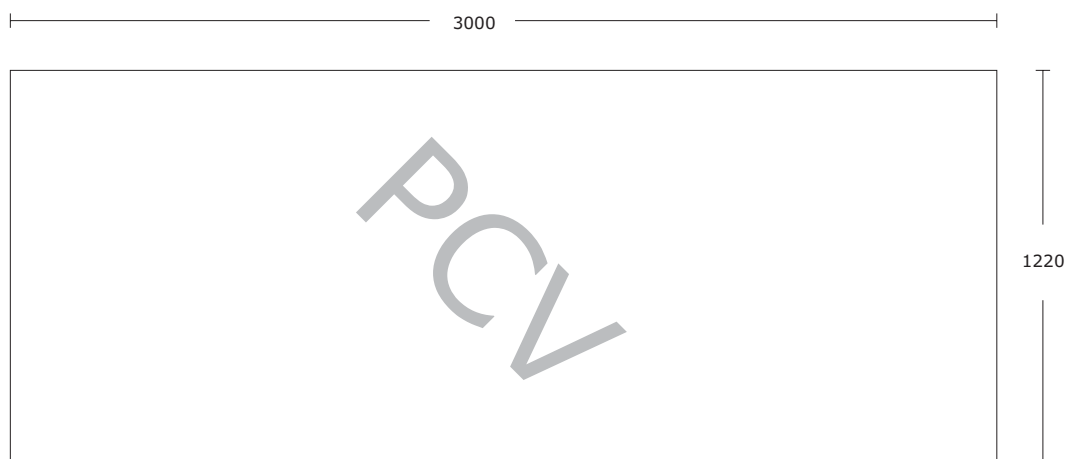
CENY NETTO | VAT 23 %

**TABLICE I SZYLDY**

Grubość materiału	ILOŚĆ do 1 m2: cena za 1 m2 ( tabliczki, małe formy, "drobnica")	ILOŚĆ powyżej 1 m2: cena za 1 m2 ( tablice, szyldy, duże formy)	Powyżej 10 m2
2 mm	249 zł	149 zł	Kalkulacja indywidualna
3 mm	249 zł	159 zł	Kalkulacja indywidualna
4 mm	249 zł	169 zł	Kalkulacja indywidualna
10 mm	279 zł	249 zł	Kalkulacja indywidualna

**KOSZT WYKONANIA PROJEKTU** jest ustalany indywidualnie (cena projektu **od** 50 zł )

Podane ceny dotyczą tablic o dowolnym formacie (prostych - wycinanie nieregularnego kształtu + 100% ceny)  
poniżej na rysunku przedstawione są płyty w rozmiarach w jakich występują STANDARDOWO  
z podanych formatów można dobrać dowolny format - dobrze jest wybrać go EKONOMICZNIE, wówczas nie ma odpadów.



wysokość w mm	grubość w mm						
	20	30	40	50	60	80	100
150	8	9	10	11	12	13	14
200	12	14	16	17	18	20	22
250	14	17	19	20	21	24	27
300	16	18	20	23	25	28	33
350	18	21	23	26	29	32	37
400	21	24	27	30	33	38	43
450	23	28	31	36	38	43	48
500	26	31	35	40	43	49	55
550	29	34	40	44	48	55	63
700	41	53	59	67	75	84	97
800	52	68	77	88	95	103	117
900	62	81	93	106	116	129	139
1000	71	92	110	118	132	146	163
1100	88	107	128	142	155	172	189

cena netto w zł

**KOSZT WYKONANIA PROJEKTU** jest ustalany indywidualnie (cena projektu **od** 50 zł )

podane ceny obejmują koszt materiału oraz wycinanie liter

MALOWANIE natryskowe farbami akrylowymi + 100% ceny

Termin realizacji:

wycinanie liter do 7 dni ROBOCZYCH

Malowanie - do 25 dni ROBOCZYCH

**!** WSZYSTKIE PODANE CENY SĄ CENAMI NETTO.. NALEŻY DO NICH DOLICZYĆ PODATEK VAT W WYSOKOŚCI 23%

## DRUK CYFROWY

Cena za 1 szt | CENY NETTO | VAT 23 %

FORMAT	DRUK 1 stronny		DRUK 2 stronny	
	CzarnoBiały	Kolor	CzarnoBiały	Kolor
<b>A4</b> papier 90 g	0,57	1,25	1,02	2,25
<b>A3 +</b> papier 90 g	1,25	2,16	2,25	3,88
Zaproszenia A6 papier 250 g	x	x	x	2,75
Zaproszenia DL papier 250 g	x	x	x	3,10
Dyplomy A4 papier 300 g	2,50	3,50	x	x
Plakaty A4 papier 160 g	1,08	1,71	1,94	3,07
Plakaty A3+ papier 160 g	1,57	3,30	2,82	5,94

**KOSZT WYKONANIA PROJEKTU** jest ustalany indywidualnie (cena projektu **od 50 zł** )

